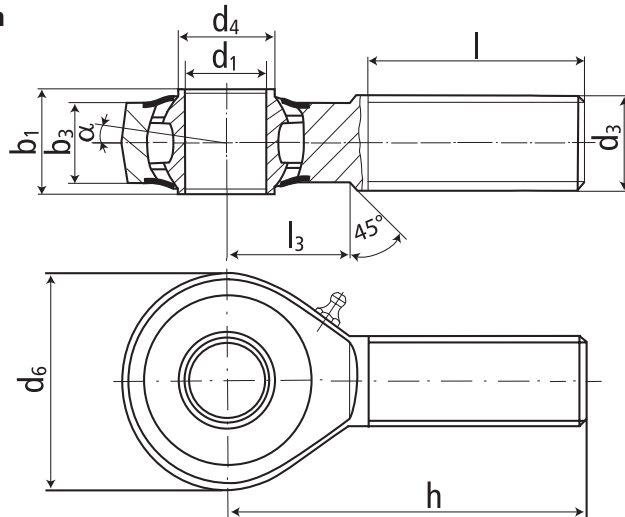


**Außengewinde;
langzeitgefettet,
wartungsarm,
Deckscheiben,
Anschlussmaße nach
DIN ISO 12240-4,
Maßreihe K**



DURBAL®-Hochleistungs-Gelenkköpfe mit integrierter Tonnenlagerung



Gelenkkopf:

Legierter Einsatzstahl (Schmiedestück),
Laufbahn gehärtet, feinstbearbeitet,
Gewinde gerollt, Oberfläche galvanisch
verzinkt, Cr VI-frei

Innenring:

Wälzgerstahl gehärtet,
feinstbearbeitet

Schmierung:

Aluminiumkomplexeisenfett,
Temperaturbereich -45° C bis +120° C,
Zulassung nach USDA H1

Schmiernippel:

DIN 71 412 H1

Lagerspiel:

radial 10 - 30 µm

Toleranzen:

Seite 10

Typ	Bestellnummer		Abmessungen [mm]						
	Rechtsgew.	Linksgew.	d ₁	d ₃	d ₄	d ₆	b ₁	b ₃	
BRTM 12 -01	-501	-502	12	M 12	14,5	32	16	12	
BRTM 16 -03	-501	-502	16	M 16	19,0	42	21	15	
BRTM 20 -00	-501	-502	20	M 20 x 1,5	24,5	50	25	18	
BRTM 25 -00	-501	-502	25	M 24 x 2	29,5	64	31	22	
BRTM 30 -00	-501	-502	30	M 30 x 2	34,5	70	37	25	

Typ	Abmessungen [mm]				Gewicht [kg]	Drehzahl- grenze n _{max} [min ⁻¹]	Tragzahlen	
	h	l	l ₃	α [°]			dyn. C [N]	stat. C ₀ [N]
BRTM 12	54	33	19	7,5	0,088	1125	10250	6600
BRTM 16	66	40	22	7,0	0,185	975	13300	8900
BRTM 20	78	47	28	7,0	0,340	825	17000	11700
BRTM 25	94	57	30	5,0	0,596	600	24900	18500
BRTM 30	110	66	35	7,5	0,912	450	32500	24850